

### EGW-800 EGW-800s

适用注塑机吨位：100~350ton  
Injection Press Range: 100~350ton



### STEC-NC3

#### 新型多功能操作盒

New type pendant with multi-function

功能更多样、操作更简单便捷  
Variety function, more convenient and simpler operation

## 综合参数 | GENERAL SPECIFICATIONS

电源 Power Source	常用气压 Air Pressure	驱动方式 Drive System	姿势(气缸) Posture (Air Cylinder)	气动姿势部推力 (气压:0.5Mpa时) Air Cylinder Driving Force (Air Pressure at 0.5Mpa)		控制箱 Control Box
				最大可搬重量 Max. Load	姿势力矩 Posture Torque	
AC200V ±10% 50/60Hz(三相) 3 Phase	0.5Mpa	AC伺服马达 AC Servo Motor	90°固定 90° Fixed	标准姿势部:5kg (含夹具重量) Incl Chuck Weight	12.9N·m [ 20.2 N·m ]	STEC-NC3

机种 Model	行程(移动量)(mm) Stroke				电源设备容量 (KVA) Electric Consumpton	最大消费电力 (KW) Max Power Consumpton	机器重量(kg) Net Weight		空气消耗量 (Nℓ/周期) Air Consumption (Nℓ/Cycle)
	制品上下 Ⓟ Vertical	水口上下 Ⓡ Vertical	前后 Crosswise	走行 Traverse			本体 Main Body	操作盒 Pendant	
EGW-800	800 [ 1000 ] [ 1200 ]	—	139~790 [ 139~940 ]	1400 [ 1200 ] [ 1600 ] [ 1800 ]	2.1	1.8	270	2.0	3.7
EGW-800s		850 [ 1050 ] [ 1250 ]	Ⓟ 295~790 Ⓡ 108~603 Ⓟ 295~940 Ⓡ 108~753		3.3	2.4	295		

Ⓟ [ ] 尺寸表示选项行程。

Ⓡ 本体重量包括控制箱及电缆线的重量。

Ⓟ (Ⓟ) 表示制品侧手臂, (Ⓡ) 表示水口侧手臂。

Ⓡ 将走行行程为1400和1800mm行程的走行体向取出侧移动200mm时,走行行程将变为1200和1600mm。

Ⓡ Figure in [ ] shows option stroke.

Ⓡ Net weight includes the weight of interlock box and driver box.

Ⓡ In the column of stroke, Ⓟ stands for product side arm and Ⓡ stands for runner side arm.

Ⓡ Make the travers as 1400 and 1800 mm moving forward to extracting side as 200 mm it will be 1200 and 1600 mm.

## 标准功能 | STANDARD FUNCTIONS

取出侧 Product Extract Side	<input checked="" type="checkbox"/> 取出下降待机 Delayed arm descent	<input checked="" type="checkbox"/> 前进取出侧姿势控制 Crosswise product extract side posture control	<input checked="" type="checkbox"/> 吸着确认单元 (1回路) Vacuum confirmation unit (1circuit)	<input checked="" type="checkbox"/> 自由滑移取出 Free extract for under-cut mold
	<input checked="" type="checkbox"/> 顶针联动 Ejector link	<input checked="" type="checkbox"/> 顶针后退联动 Ejector return link	<input checked="" type="checkbox"/> 水口模内开放 Runner release within mold	<input checked="" type="checkbox"/> 固定可动切换 Extraction from fixed mold
走行 Traverse	<input checked="" type="checkbox"/> 走行途中姿势 Posture control during traverse	<input checked="" type="checkbox"/> 浇口途中开放 (走行/复归) Midway runner release (Move·Revert)	<input checked="" type="checkbox"/> 不良品排出 Defective product reject	<input checked="" type="checkbox"/> 初期不良品排出 Initial defective product reject
落下侧 Product Release Side	<input checked="" type="checkbox"/> 落下侧下降途中姿势 Posture midway descent at release side	<input checked="" type="checkbox"/> 装箱点 Point packaging	<input checked="" type="checkbox"/> 自由装箱点 (8级, 共1024点) Point free packaging (8 stage, 1024 points)	<input checked="" type="checkbox"/> 输送带启动信号 Start signal of conveyor
	<input checked="" type="checkbox"/> 3国语言切换 (简体中文、日文、英文) Three language exchange (Chinese(new), Japanese, English)	<input checked="" type="checkbox"/> 插入式用户编程 Easy NC steps (USER PROGRAM EDITING)	<input checked="" type="checkbox"/> 操作盒内置存储记忆 External storage memory	<input checked="" type="checkbox"/> 伺服休眠 Servo sleep feature
其它 Other	<input checked="" type="checkbox"/> 设定值隐藏功能 Default blind feature	<input checked="" type="checkbox"/> 背景灯自动OFF Backlight Auto OFF	<input checked="" type="checkbox"/> 伺服监视 (波形监视) Servo monitor (Wave shape monitor)	

# 选项功能 | OPTION FUNCTIONS

## 取出侧 Product Extract Side

- 吸着确认单元 (2回路)  
Vacuum confirmation unit (2circuits)
- 吸着确认单元 (4回路)  
Vacuum confirmation unit (4circuits)
- 夹具减压阀  
Chuck pressure regulator
- 旋转功能  
Rotation Unit
- 上升途中闭模  
Mold close during arm ascent
- 制品确认 (LS-4)  
Product confirmation LS-4

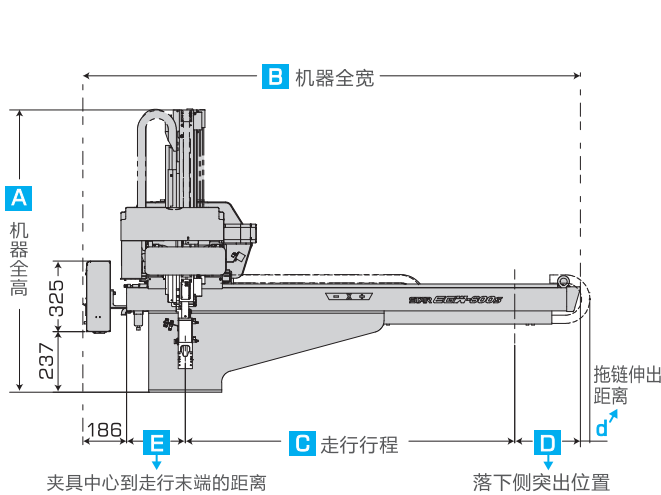
## 落下侧 Product Release Side

- 剪切回路(夹具内)  
Air nipper in chuck circuit
- 制品2点开放  
Release product at two different points
- 制品4点开放  
Release product at four different points
- NT剪切·可动侧(有单元)  
NT gate cutting on crossmember of moving mold side (w/unit)

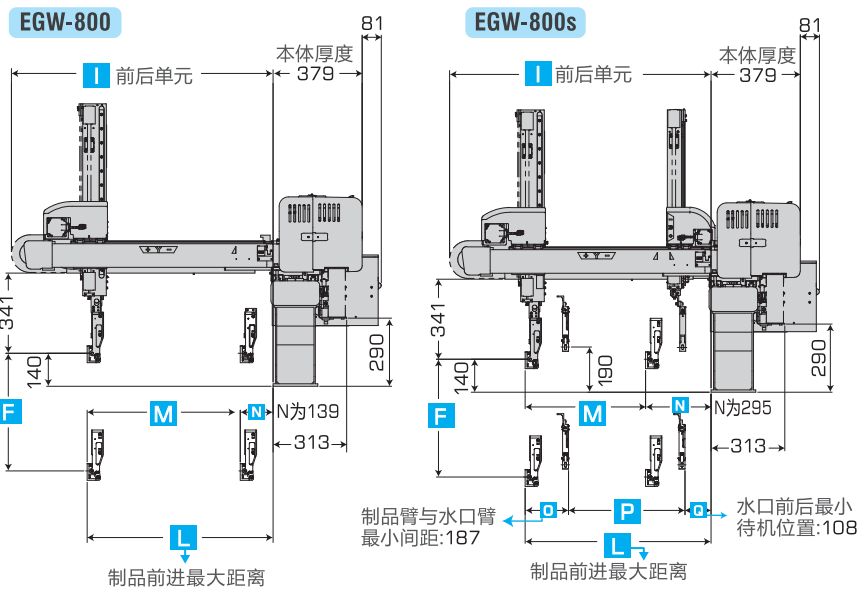
## 其它 Other

- 警报灯 (红色·无蜂鸣器)  
Alarm Lamp (Red color, w/o buzzer)
- 自动快速交换用夹具 (气压式)  
Quick chuck change automatic (air sw)
- 操作盒支架  
Pendant stand
- 欧规 12 (SPI)  
EUROMAP 12 (SPI)
- 欧规 67  
EUROMAP 67

# 外观尺寸 | OUTER DIMENSIONS



(单位: mm)



●因改良等原因,规格及外观有所变更时,不再另行通知,敬请谅解和包涵。

机种	规格	C	B	D	E	d
EGW-800 EGW-800s	标准规格	1400	2125	290	249	30
	选项: 走行1400规格, 走行体向取出侧移动200时	1200	2125	290	449	30
	选项: 走行1800规格, 走行体向取出侧移动200时	1600	2540	305	449	61
	选项: 走行行程从标准规格延长400时	1800	2540	305	249	61

※d值正操作和反操作时相同  
 ※反操作时D、E值与正操作时相同  
 ※水口夹的厚度为25mm。  
 ※姿势部厚度为69mm, 但根据配管方式不同, 此尺寸多少会有些不同。

F 制品侧上下行程 | P 水口侧前进行程MAX | M 制品前进行程MAX | N 制品前后待机最小距离

机种	规格	F	A	规格	M	L	I	
EGW-800	标准规格	800	1200	标准规格	651	790	1112	
	选项: 制品上下行程延长200时	1000	1300	选项: 制品前后行程延长150时	801	940	1262	
	选项: 制品上下行程延长400时	1200	1390					
EGW-800s	标准规格	800	1215	标准规格	495	790	1112	495
	选项: 制品上下行程延长200时	1000	1335	选项: 制品前后行程延长150时	645	940	1262	645
	选项: 制品上下行程延长400时	1200	1455					

※水口侧上下行程比制品侧上下行程长50mm。

**星精机械(上海)有限公司**  
STAR SEIKI (SHANGHAI) CO., LTD.



## STAR中国地区销售服务网络信息

<http://www.starseiki.cn>

### 华东地区

- 大陆地区总部: 星精机械(上海)有限公司  
 地址: 上海市徐汇区桂平路555号46栋208室  
 ☎ +86-021-5423 4571
- 苏州事务所 ☎ +86-0512-6805 8385
  - 厦门事务所 ☎ +86-0592-577 9994
  - 余姚事务所 ☎ +86-0574-6253 2721
  - 青岛分公司 ☎ +86-0532-5556 5517

### 华北/东北地区

- 天津分公司 ☎ +86-022-5838 7675
- 大连分公司 ☎ +86-0411-8756 2176

### 华南/西南/华中地区

- 深圳分公司 ☎ +86-0755-2962 2620
- 广州分公司 ☎ +86-020-3708 4205
- 武汉分公司 ☎ +86-027-8425 3500
- 重庆分公司 ☎ +86-023-6036 0877
- 成都事务所 ☎ +86-028-6549 5545
- 襄阳生产工厂 ☎ +86-0710-3311 813

### 港澳台地区

- 香港公司 ☎ +852-2687 6745
- 中日龙股份有限公司(台北市)  
☎ +886-2-2836 0039
- 台南营业所 ☎ +886-6-273 8985
- 台中营业所 ☎ +886-4-2463 1361